

# F-LINE 3545 ESPECIFICACIONES



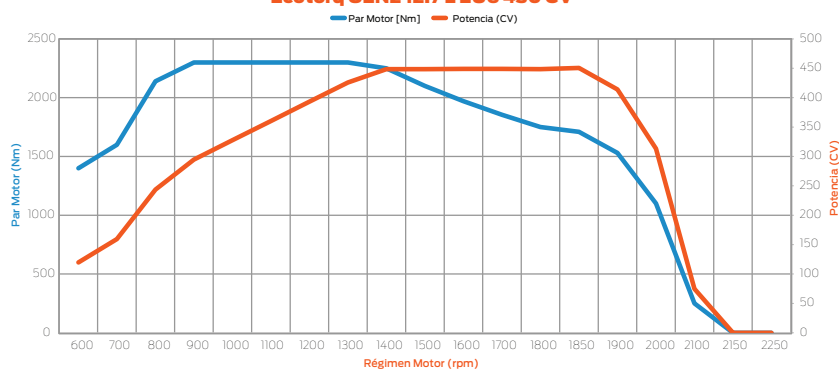
Sharing the load

## Cabina diurna

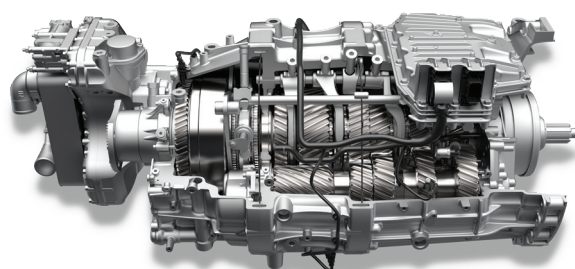
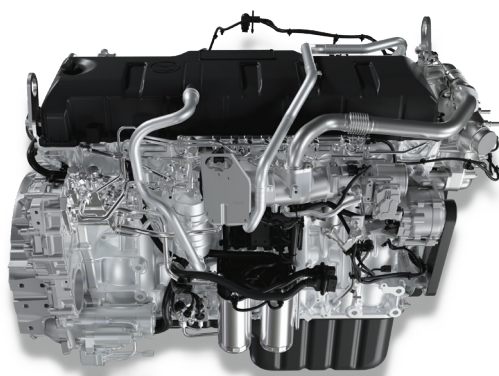
## Cabina dormitorio con techo bajo

Motor		
Tipo	GEN2 Ecotorq Euro 6 130 mm x 160 mm	GEN2 Ecotorq Euro 6 130 mm x 160 mm
Cilindrada (cc)	12.740 cm <sup>3</sup>	12.740 cm <sup>3</sup>
Potencia CV (kW)	450 CV (330 kW) a 1800 rpm	450 CV (330 kW) a 1800 rpm
Par	2300 Nm a 900-1300 rpm	2300 Nm a 900-1300 rpm

**Ecotorq GEN2 12.7 L EU6 450 CV**



Cadena cinemática		
Embrague	430 mm Monodisco	430 mm Monodisco
Transmisión / Ratios	Automatizado: Ecotorq 16S 2600 OD (14,107 - 0,823)	Automatizado: Ecotorq 16S 2600 OD (14,107 - 0,823)
Marcha adelante y marcha atrás	Automatizado: 16 hacia adelante + 2 hacia atrás	Automatizado: 16 hacia adelante + 2 hacia atrás
Relación final eje motriz	4,08	4,08



# F-LINE 3545 ESPECIFICACIONES

## Cabina diurna

## Cabina dormitorio con techo bajo

Eje y suspensión		
Configuración del eje	6x4	6x4
Eje delantero	8 T	8 T
Eje trasero	XPT-330; 16 T	XPT-330; 16 T
Suspensión	Ballesta delantera parabólica Suspensión trasera mecánica	Ballesta delantera parabólica Suspensión trasera mecánica

Frenos		
Sistema de frenos	Circuito de freno doble - Unidad de procesamiento de aire con separador de aceite y calentador integrados	Circuito de freno doble - Unidad de procesamiento de aire con separador de aceite y calentador integrados
Freno de servicio	Sistema de frenos de tambor delantero y trasero Z-Cam	Sistema de frenos de tambor delantero y trasero Z-Cam
Frenos (Delanteros/Traseros) (Ø.mm x mm. Longitud)	410 x 200 Sistema de frenos de tambor Z-Cam	410 x 200 Sistema de frenos de tambor Z-Cam
Potencia del freno motor	máx. 320 kW (nivel del motor)	máx. 320 kW (nivel del motor)
Retardador hidráulico	máx. 450 kW / continuo 160 kW	-

Depósito de combustible y AdBlue		
Depósito de combustible	315 litros, Lado derecho, Acero	315 litros, Lado derecho, Acero
Depósito SCR	55 litros	55 litros

Chasis		
Espesor y material	Perfil en U, alta resistencia, 7 mm de grosor	Perfil en U, alta resistencia, 7 mm de grosor

Neumáticos		
Eje delantero	315/80 R 22,5	315/80 R 22,5
Eje trasero	315/80 R 22,5	315/80 R 22,5
Llantas	22.5x9.0 Acero	22.5x9.0 Acero



# F-LINE 3545 ESPECIFICACIONES

## Pesos (kg)

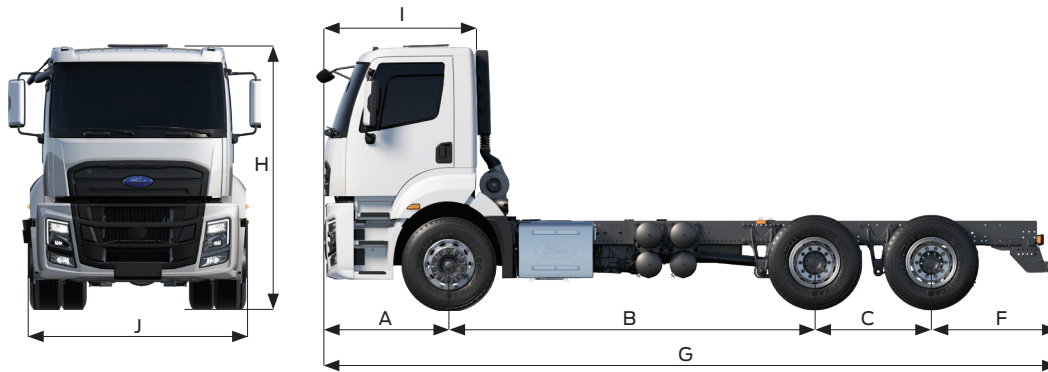
	1er eje	2º eje	3er eje	Total	
<b>Cabina diurna</b>	Masa máxima técnica por eje	8000	13400	13400	34000
	Peso en orden de marcha*	5301	2691	2243	10235
	Carga útil	2699	10709	11157	23765
	Masa máxima admisible (MMA - Legal)	8000	9500	9500	26000

	1er eje	2º eje	3er eje	Total	
<b>Cabina dormitorio con techo bajo</b>	Masa máxima técnica por eje	8000	13400	13400	34000
	Peso en orden de marcha*	5438	2691	2243	10372
	Carga útil	2562	10709	11157	23628
	Masa máxima admisible (MMA - Legal)	8000	9500	9500	26000

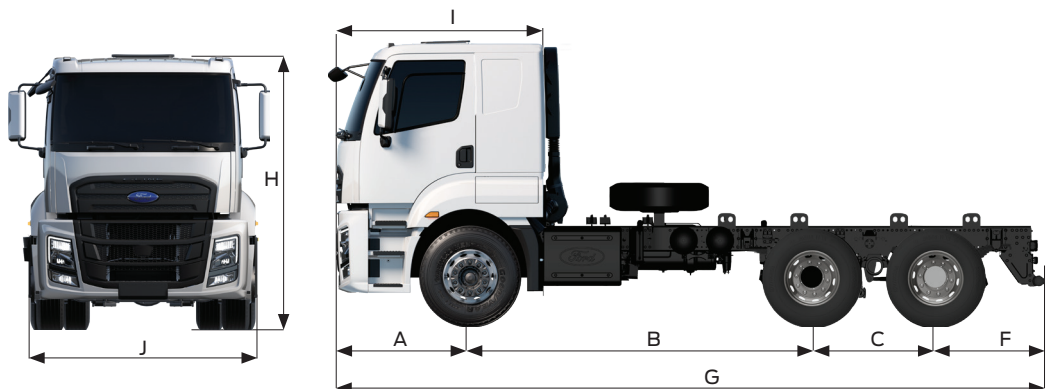
\*Los datos de peso en orden de marcha incluyen un depósito de combustible lleno al 90%, otros líquidos, herramientas, rueda de repuesto y un conductor de 75 kg.

## Dimensiones (mm)

	Cabina diurna	Cabina dormitorio con techo bajo
Distancia entre ejes (B + C)	4500	4500
Longitud total (G)	9165	9165
Voladizo delantero (A)	1450	1450
Voladizo trasero (F)	1750	1750
Distancia entre los centros de las ruedas 1ª y 2ª (B)	4500	4500
Distancia entre los centros de las ruedas 2ª y 3ª (C)	1350	1350
Anchura total del vehículo (sin espejos) (J)	2540	2540
Longitud total de la cabina (I)	1777	2260
Altura total del vehículo (H)	3140	3140
Radio de giro	10730	10730
Longitud útil del chasis	6695	6465



3545 DC



3545 LRSC

# F-LINE 3545 ESPECIFICACIONES

## Características de serie y opcionales

	Cabina diurna	Cabina dormitorio con techo bajo
<b>Seguridad y tecnología</b>	Alerta de mantenimiento de carril (LDWS)	●
	Programa Electrónico de Estabilidad (ESP)	●
	Sistema de alerta al conductor	●
	Sistema de Información sobre Desplazamientos (MOIS)	●
	Cámara de visión trasera	●
	Sistema de información de ángulos muertos (BLIS)	●
	Interfaz control de alcoholemia	●
	Reconocimiento de señales de tráfico	●
	Señal de parada de emergencia	●
	Sistema de control de la presión de los neumáticos (TPMS)	●
	Sistema de frenado electrónico con ABS y ATC (EBS)	●
	Sistema de dirección electrohidráulica (EHPAS)	○
	Retarder	○
Bloqueo del diferencial	●	
<b>Interior</b>	Sistema multimedia con pantalla táctil de 9" (radio DAB, Bluetooth, USB (Tipo A - Tipo C), Apple CarPlay, Android Auto, mando a distancia)	●
	Navegador	○
	Aislamiento acústico y térmico	●
	Aire acondicionado	●
	Calefactor de cabina húmedo	○
	Asiento doble para el pasajero	○
	Reposabrazos del asiento del conductor	○
	Volante ajustable	●
	Sistema de aviso del cinturón de seguridad del conductor	●
	Cama individual (sin zonas de almacenamiento superiores)	-
	Elevallunas eléctricos y ajuste de altura a distancia	●
	Sistema de control remoto junto a la cama	-
	Cubrecolchón para cama inferior	-
Iluminación interior con funciones de lectura y luz nocturna	-	
Mando a distancia multifunción, 2 piezas	●	



● Estándar ○ Opcional - No disponible

# F-LINE 3545 ESPECIFICACIONES

## Características de serie y opcionales

Exterior

	Cabina diurna	Cabina dormitorio con techo bajo
Retrovisores laterales calefactados y regulables eléctricamente	●	●
Capacidad del eje delantero de 8 toneladas	●	●
Compatibilidad HVO	●	●
Toma de fuerza a motor	○	○
Toma de fuerza doble (relación baja y alta)	○	○
NH4B (Doble Engranaje) Toma de Fuerza con Brida (con Unidad de Control en Cabina)	○	○
NH4C (Doble Engranaje) Toma de Fuerza sin Brida (con Unidad de Control en Cabina)	○	○
NH1B (Engranaje Sencillo) Toma de Fuerza con Brida (con Unidad de Control en Cabina)	○	○
NH1C (Engranaje Sencillo) Toma de Fuerza sin Brida (con Unidad de Control en Cabina)	○	○
Abatimiento hidráulico de la cabina	●	●
Abatimiento eléctrico de cabina	○	○
Paquete ADR de clasificación FL, EX/II, OX y AT	○	○
Sin rueda de repuesto delantera	○	○
Rueda de repuesto delantera / Llanta	●	●
Faros LED	○	○
Faros halógenos	●	●
Sensor de lluvia y faros automáticos	●	●
Batería 225 Ah	●	●
Paquete remolcador - O3 (capacidad de remolque de hasta 10T)	○	○
Paquete remolcador - O4 (más de 10T de capacidad de remolque)	○	○
Paquete de aumento de la capacidad de construcción (Eje delantero de 9 T, neumáticos delanteros 385/65 R22.5, dirección electrohidráulica EHPAS, llantas de acero 22,5x11,75)	○	○
Compresor de aire conmutable	●	●
Tacógrafo inteligente	●	●
Parachoques corto	●	●
Paquete frío (Cold Pack)	○	○
Ganchos de remolque delanteros	●	●
Instalación 2 Rotativos en techo de cabina (luz del lado del pasajero e infraestructura del lado del conductor)	○	○



● Estándar ○ Opcional - No disponible

Este folleto incluye productos diseñados para los vehículos Ford. Proporciona información sobre las especificaciones técnica actuales y los accesorios estándar u opcionales disponibles a partir de la fecha en que se publicó. Las características de los accesorios estándar y opcionales de los vehículos pueden modificarse en un momento dado. Por este motivo, consulte con nuestros concesionarios autorizados para obtener información actualizada y precisa de las características del vehículo que desea adquirir. Por los motivos anteriormente mencionados, este folleto no garantiza las especificaciones descritas en el mismo. Las imágenes utilizadas en este folleto pueden diferir de los vehículos en venta. Las especificaciones técnicas que se indican en el presente folleto son para vehículos estándar. La selección de cualquier accesorio opcional puede producir diferencias respecto a estas especificaciones.