

F-LINE GAMA DUMPERS 4x2 6x2 6x4 ESPECIFICACIONES



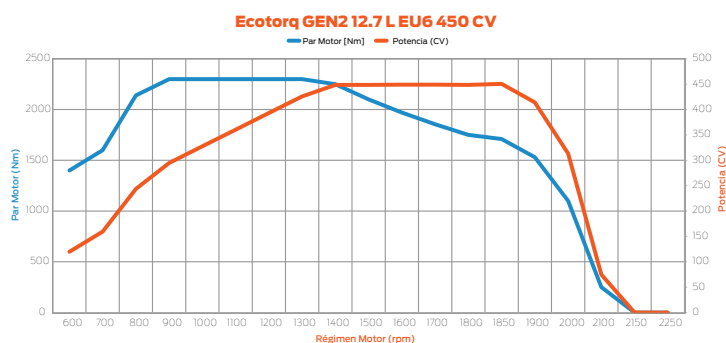
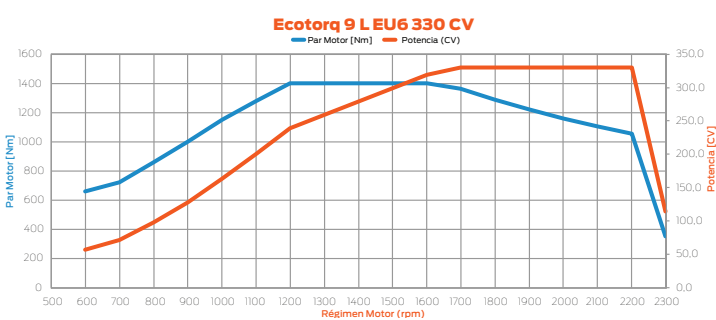
Sharing the load

1833D

2533D

3545D

Motor	Cabina diurna	Cabina dormitorio de techo bajo	Cabina diurna	Cabina dormitorio de techo bajo
Tipo	GEN1.5 Ecotorq Euro 6 115 mm x 144 mm	GEN1.5 Ecotorq Euro 6 115 mm x 144 mm	GEN2 Ecotorq Euro 6 130 mm x 160 mm	GEN2 Ecotorq Euro 6 130 mm x 160 mm
Cilindrada (cc)	8.974 cm ³	8.974 cm ³	12.740 cm ³	12.740 cm ³
Potencia CV (kW)	330 CV (243 kW) a 1900 d/d	330 CV (243 kW) a 1900 d/d	450 CV (309 kW) a 1800 d/d	450 CV (309 kW) a 1800 d/d
Par	1400 Nm @ 1200-1650 d/d	1400 Nm @ 1200-1650 d/d	2500 Nm @ 1100-1200 d/d	2500 Nm @ 1100-1200 d/d



Cadena cinemática	1833D	2533D	3545D	3545D
Embrague	430 mm Monodisco	430 mm Monodisco	430 mm Monodisco	430 mm Monodisco
Transmisión / Ratios	Automatizado: ZF 9S 14409 (9,48 - 0,75) Manual: Eaton 9S 13209 (9,40 - 0,75)	Automatizado: ZF 9S 14409 (9,48 - 0,75) Manual: Eaton 9S 13209 (9,40 - 0,75)	Automatizado: Ecotorq 16S 2600 OD (14,107 - 0,823)	Automatizado: Ecotorq 16S 2600 OD (14,107 - 0,823)
Marcha adelante y marcha atrás	Automatizado: 9 adelante + 1 atrás Manual: 9 hacia delante + 1 hacia atrás	Automatizado: 9 adelante + 1 atrás Manual: 9 hacia delante + 1 hacia atrás	Automatizado: 16 adelante + 4 atrás	Automatizado: 16 adelante + 4 atrás
Relación final eje motriz	4,44	4,44	4,08	4,08

F-LINE GAMA DUMPERS 4x2 6x2 6x4 ESPECIFICACIONES

1833D
2533D
3545D

Eje y suspensión				
	Cabina diurna	Cabina dormitorio de techo bajo	Cabina diurna	Cabina dormitorio de techo bajo
Configuración del eje	4x2	6x2	6x4	6x4
Eje delantero	7 T	7 T	8 T	8 T
Eje trasero	XSS - 510, 13,5 t	XSS - 510, 13,5 t	XPT - 330, 16T	XPT - 330, 16T
Suspensión	Suspensión mecánica delantera de ballesta parabólica/suspensión mecánica trasera de ballesta múltiple	Muelle de ballesta delantero parabólico/ Suspensión mecánica trasera compensadora	Suspensión mecánica delantera de ballesta parabólica/trasera tándem multihoja	Suspensión mecánica delantera de ballesta parabólica/suspensión trasera tándem multihoja
Frenos				
Sistema de frenos	Circuito de freno doble - Unidad de procesamiento de aire con separador de aceite y calentador integrados	Circuito de freno doble - Unidad de procesamiento de aire con separador de aceite y calentador integrados	Circuito de freno doble - Unidad de procesamiento de aire con separador de aceite y calentador integrados	Circuito de freno doble - Unidad de procesamiento de aire con separador de aceite y calentador integrados
Freno de servicio	Frenos de tambor delanteros y traseros	Frenos de tambor delanteros y traseros	Frenos de tambor delanteros y traseros	Frenos de tambor delanteros y traseros
Frenos (Delanteros/Traseros) (Ø.mm x mm. Longitud)	freno de tambor Z-Cam 410 mm x 200 mm	freno de tambor Z-Cam 410 mm x 200 mm	freno de tambor Z-Cam 410 mm x 200 mm	freno de tambor Z-Cam 410 mm x 200 mm
Potencia de frenado del motor	máx. 220 kW (nivel del motor)	máx. 220 kW (nivel del motor)	máx. 320 kW (nivel del motor)	máx. 320 kW (nivel del motor)
Retardador hidráulico	-	-	máx. 450 kW / continuo 160 kW	máx. 450 kW / continuo 160 kW
Depósito de combustible y AdBlue				
Depósito de combustible	315 l, lado derecho, acero	315 l, lado derecho, acero	315 l, lado derecho, acero	315 l, lado derecho, acero
Tanque SCR	55 l	55 l	55 l	55 l
Chasis				
Espesor y material	Perfil en U, alta resistencia, 10 mm de espesor, material S500 MC	Perfil en U, alta resistencia, 10 mm de espesor, material S500 MC	Perfil en U, alta resistencia, 10 mm de espesor, material S500 MC	Perfil en U, alta resistencia, 10 mm de espesor, material S500 MC
Neumáticos				
Eje delantero	315/80 R 22,5	315/80 R 22,5	315/80 R 22,5	315/80 R 22,5
Eje trasero	315/80 R 22,5	315/80 R 22,5	315/80 R 22,5	315/80 R 22,5
Llantas	22.5X9.0 Acero	22.5X9.0 Acero	22.5X9.0 Acero	22.5X9.0 Acero



F-LINE GAMA DUMPERS 4x2 6x2 6x4 ESPECIFICACIONES

Pesos (kg)					
	1er eje	2º eje	3er eje	Total	
1833D (Cabina diurna)	Masa máxima autorizada por eje	7100	12600	-	19000
	Peso en orden de marcha	4701	2501	-	7202
	Carga útil	2399	10099	-	11798
	Masa máxima admisible (MMA - Legal)	7100	11500	-	18000
2533D (Cabina dormitorio techo bajo)	Masa máxima autorizada por eje	7100	12600	10900	25000
	Peso en orden de marcha	4892	2111	1608	8611
	Carga útil	2208	10489	9292	16389
	Masa máxima admisible (MMA - Legal)	7100	11500	10000	25000
3545D (Cabina diurna)	Masa máxima autorizada por eje	8000	13400	13400	34000
	Peso en orden de marcha	5474	2562	2395	10430
	Carga útil	2526	10838	11005	23570
	Masa máxima admisible (MMA - Legal)	8000	9500	9500	26000
3545D (Cabina dormitorio techo bajo)	Masa máxima autorizada por eje	8000	13400	13400	34000
	Peso en orden de marcha	5644	2562	2395	10600
	Carga útil	2356	10838	11005	23400
	Masa máxima admisible (MMA - Legal)	8000	9500	9500	26000

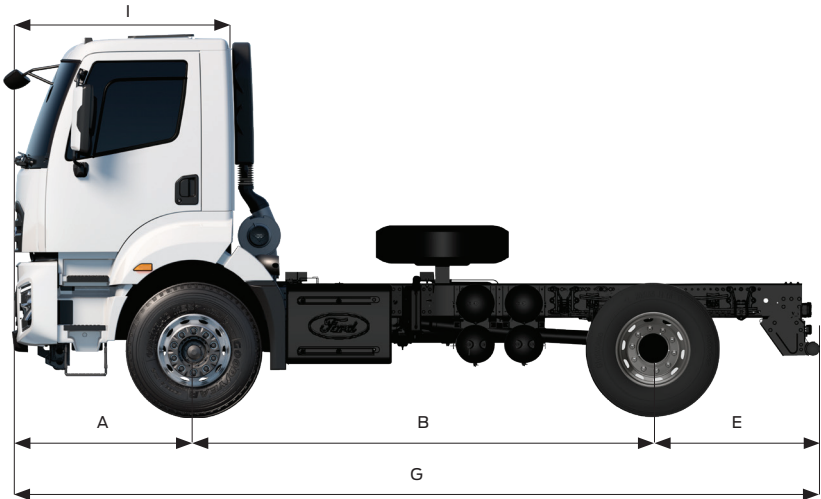
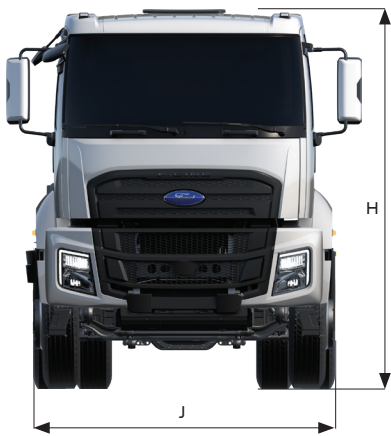
*Los datos de peso en orden de marcha incluyen un depósito de combustible lleno al 90%, otros líquidos, herramientas, rueda de repuesto y un conductor de 75 kg.

1833D

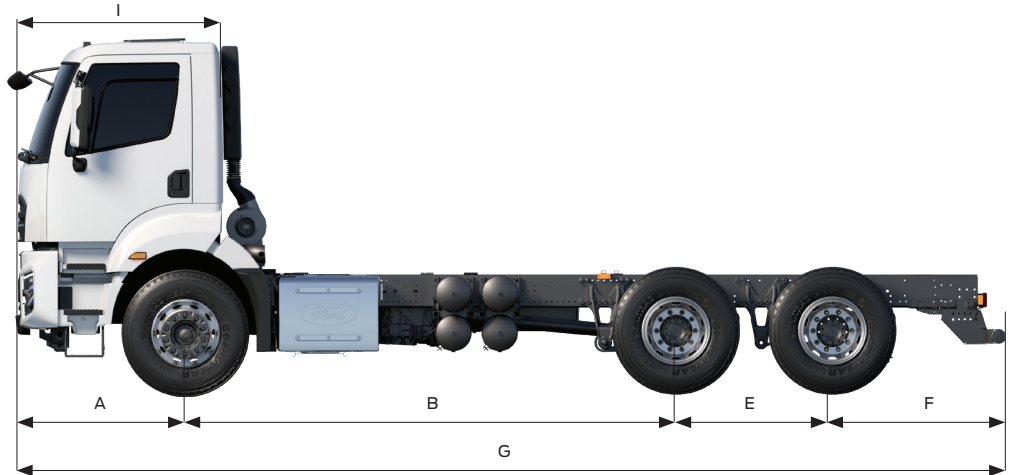
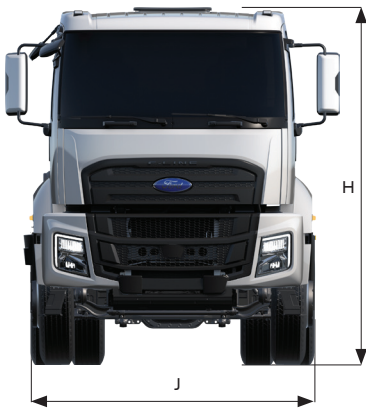
2533D

3545D

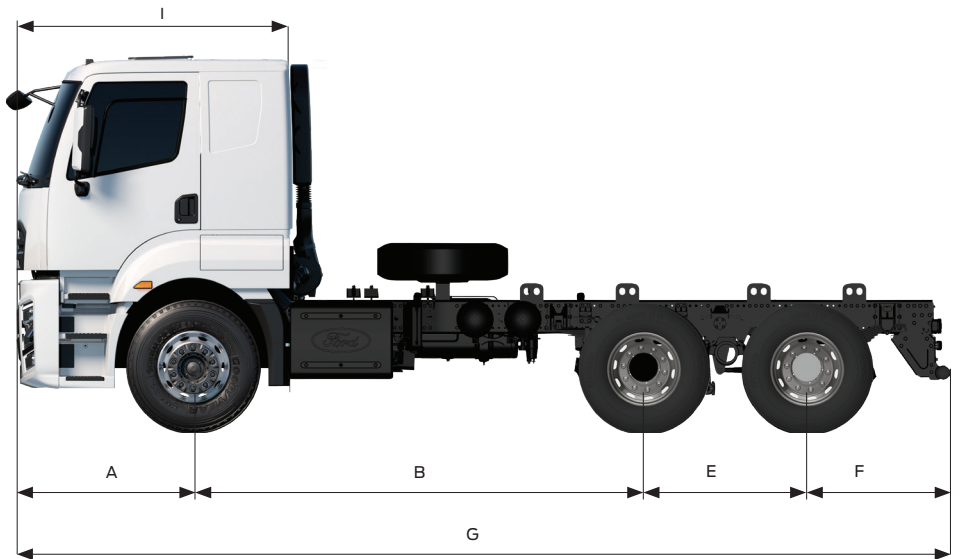
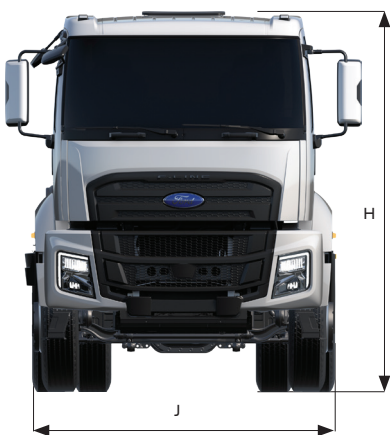
Eje y suspensión	Cabina diurna	Cabina dormitorio de techo bajo	Cabina diurna	Cabina dormitorio de techo bajo
Distancia entre ejes (B)	3800	3800	3800	3800
Longitud total (G)	6700	7988	7500	7500
Voladizo delantero (A)	1450	1450	1450	1450
Voladizo trasero (F)	1450	1442	900	900
Distancia entre los centros de la 1ª y 2ª rueda (C)	3800	3781	3800	3800
Distancia entre los centros de las ruedas 2ª y 3ª (D)	-	1315	1350	1350
Distancia entre los centros de la 3ª y 4ª rueda (E)	-	-	-	-
Anchura total del vehículo (sin espejos) (J)	2540	2540	2540	2540
Longitud total de la cabina (I)	1777	2260	1777	2260
Altura total del vehículo (H)	3106	3133	3160	-
Radio de giro	7900	9690	9700	9700



1833D DC



3545D DC



2533D & 3545D LRSC

F-LINE GAMA DUMPERS 4x2 6x2 6x4 ESPECIFICACIONES

1833D

2533D

3545D

Características de serie y opcionales

	Cabina diurna	Cabina dormitorio de techo bajo	Cabina diurna	Cabina dormitorio de techo bajo
Asistente Precolisión	○	○	-	-
Alerta de mantenimiento de carril (LDWS)	●	●	●	●
Programa Electrónico de Estabilidad (ESP)	●	●	●	●
Sistema de alerta al conductor	●	●	●	●
Sistema de Información sobre Desplazamientos (MOIS)	●	●	●	●
Cámara de visión trasera	●	●	●	●
Sistema de información de ángulos muertos (BLIS)	●	●	●	●
Interfaz control de alcoholemia	●	●	●	●
Reconocimiento de señales de tráfico	●	●	●	●
Señal de parada de emergencia	●	●	●	●
Sistema de control de la presión de los neumáticos (TPMS)	●	●	●	●
Luces largas automáticas	○	○	-	-
Asistente Precolisión con Detección de Peatones	○	○	-	-
Sistema de frenado electrónico con ABS y ATC (EBS)	●	●	●	●
Retarder	-	-	○	○
Bloqueo diferencial	●	●	●	●

Seguridad y tecnología

Sistema multimedia con pantalla táctil de 9" (radio DAB, Bluetooth, USB (Tipo A - Tipo C), Apple CarPlay, Android Auto, mando a distancia)	●	●	●	●
Navegador	○	○	○	○
Aislamiento acústico y térmico	●	●	●	●
Techo solar manual	○	●	○	●
Aire acondicionado	●	●	●	●
Calefactor de cabina seco y húmedo	-	○	-	○
Calefactor de cabina de tipo seco	-	○	-	○
Calefactor de cabina húmedo	○	○	○	○
Asiento doble para el pasajero	○	-	○	-
Reposabrazos del asiento del conductor	○	●	○	●
Dispositivo de medición de la carga por eje	●	●	●	●
Volante ajustable	●	●	●	●
Sistema de aviso del cinturón de seguridad del conductor	●	●	●	●
Cama individual	-	-	●	●
Elevallas eléctricas y ajuste de altura a distancia	●	●	●	●
Ventanas laterales oscurecidas	●	●	●	●
Ventana trasera	○	-	○	-
Sistema de control remoto junto a la cama	-	●	-	●
Nuevo tapicería asiento	●	●	●	●
Iluminación interior con funciones de lectura y luz nocturna	-	●	-	●
Mando a distancia multifunción, 2 piezas	●	●	●	●

Interior

- Estándar
- Opcional
- No disponible

F-LINE GAMA DUMPERS 4x2 6x2 6x4 ESPECIFICACIONES

1833D

2533D

3545D

Características de serie y opcionales

Exterior

	Cabina diurna	Cabina dormitorio de techo bajo	Cabina diurna	Cabina dormitorio de techo bajo
Retrovisores laterales calefactados y regulables eléctricamente	●	●	●	●
Depósito de Combustible de Aluminio 350L (Lado Derecho)	○	-	-	-
Relación final eje motriz 4,87	-	-	○	○
Relación final eje motriz 4,08	-	-	●	●
Relación final eje motriz 4,63 (con paquete de remolcador - O3)	-	○	-	-
Capacidad del eje delantero de 8 toneladas	○	○	●	●
Distancia entre ejes 4500 mm	-	-	-	○
Distancia entre ejes 4750 mm (Para 1833D se transforma en 1833P)	○	-	-	-
Distancia entre ejes 4250 mm	○	-	-	-
Compatibilidad HVO	-	-	●	●
Toma de fuerza a motor	○	○	○	○
Toma de fuerza doble (relación baja y alta)	○	○	○	○
NH1B (Engranaje Sencillo) Toma de Fuerza con Brida (con Unidad de Control en Cabina)	○	○	○	○
NH1C (Engranaje Sencillo) Toma de Fuerza sin Brida (con Unidad de Control en Cabina)	○	○	-	-
NH4B (Doble Engranaje) Toma de Fuerza con Brida (con Unidad de Control en Cabina)	○	○	○	○
NH4C (Doble Engranaje) Toma de Fuerza sin Brida (con Unidad de Control en Cabina)	●	●	●	●
Abatimiento hidráulica de la cabina	●	●	●	●
Abatimiento eléctrico de cabina	○	○	○	○
Paquete ADR de clasificación FL, EX/II, OX y AT	○	○	○	○
Paquete remolcador - O2 (capacidad de remolque de hasta 3,5T)	-	○	○	○
Paquete remolcador - O3 (capacidad de remolque de hasta 10T)	-	○	○	○
Paquete remolcador - O4 (más de 10T de capacidad de remolque)	-	-	○	○
Rueda de repuesto delantera / Llanta	●	●	●	●
Escape horizontal	●	●	●	●
Escape vertical	○	-	○	-
Faros LED	○	○	○	○
Faros halógenos	●	●	●	●
Sensor de lluvia y faros automáticos	○	○	-	-
225 aH Batería	●	●	●	●
Compresor de frenos de aire conmutable	-	-	●	●
Tacógrafo inteligente	●	●	●	●
Suspensión de cabina independiente de 4 puntos	●	●	●	●
Suspensión neumática de la cabina	-	-	-	-
Parachoques medio	●	●	-	-
Parachoques corto	○	-	●	●
Parachoques Corto Quitanieves	○	-	○	○
Paquete frío (Cold Pack)	○	○	○	○
Instalacion 1 Rotativo en techo de cabina	○	-	○	-
Instalacion 2 Rotativos en techo de cabina (luz del lado del pasajero e infraestructura del lado del conductor)	○	○	○	○
Ganchos de remolque traseros	○	○	○	○
Ganchos de remolque delanteros	○	○	●	●

- Estándar
- Opcional
- No disponible

Este folleto incluye productos diseñados para los vehículos Ford. Proporciona información sobre las especificaciones técnica actuales y los accesorios estándar u opcionales disponibles a partir de la fecha en que se publicó. Las características de los accesorios estándar y opcionales de los vehículos pueden modificarse en un momento dado. Por este motivo, consulte con nuestros concesionarios autorizados para obtener información actualizada y precisa de las características del vehículo que desea adquirir. Por los motivos anteriormente mencionados, este folleto no garantiza las especificaciones descritas en el mismo. Las imágenes utilizadas en este folleto pueden diferir de los vehículos en venta. Las especificaciones técnicas que se indican en el presente folleto son para vehículos estándar. La selección de cualquier accesorio opcional puede producir diferencias respecto a estas especificaciones.